

**Husqvarna**<sup>®</sup>**HTC D80**

## Manuel de l'opérateur, FR

Cher client,

Nous vous remercions d'avoir choisi un produit de qualité Husqvarna. Nous espérons que vous l'apprécierez vraiment.

Veuillez noter que le manuel ci-joint contient des références HTC Floor Systems.

Le Groupe Husqvarna garantit la qualité de ce produit.

Si vous avez des questions, n'hésitez pas à contacter notre revendeur local ou prestataire de services.



HTC D80

## Déclaration de conformité CE

Nous, **Husqvarna AB**, SE 561 82 Huskvarna, SUÈDE, Tél. +46 36 146500, déclarons sous notre seule responsabilité que le produit représenté :

<b>Description</b>	<b>Aspirateur</b>
<b>Marque</b>	HUSQVARNA
<b>Type/Modèle</b>	HTC D80
<b>Identification</b>	Numéros de série de l'année 2020 et ultérieurs

est entièrement conforme à la réglementation et aux directives de l'UE suivantes :

Directive/Réglementation	Description
2006/42/EC	« relative aux machines »
2014/30/UE	« relative à la compatibilité électromagnétique »
2011/65/UE	« relative à la limitation de l'utilisation de certaines substances dangereuses »

et que les normes et/ou les spécifications techniques suivantes sont appliquées :

**EN 60335-1:2012/A11:2014/AC:2014**

**EN 60335-2-69:2012**

**EN 61000-6-2:2005 + AC:2005**

**EN 61000-6-4:2007+A1:2011**

Partille, le 16/10/2020



Martin Huber

Directeur R&D, surfaces et sols en béton  
Husqvarna AB, division Construction

Responsable de la documentation technique

<b>1</b>	<b>Introduction</b>	<b>1</b>
1.1	Généralités .....	1
1.2	Responsabilités .....	1
1.3	Manuel .....	1
1.3.1	Consignes de sécurité – explication des symboles .....	1
1.4	Transport .....	2
1.5	À la livraison .....	3
1.6	Déballage .....	3
1.7	Plaque signalétique .....	4
1.8	Manutention et rangement .....	4
1.9	Bruit .....	5
<b>2</b>	<b>Sécurité</b>	<b>6</b>
2.1	Généralités .....	6
2.2	Mises en garde .....	6
2.3	Remarques .....	7
<b>3</b>	<b>Description de la machine</b>	<b>8</b>
3.1	Généralités .....	8
3.2	Pré-séparateur .....	8
3.3	Extracteur de poussière .....	9
3.4	Face avant de l'extracteur de poussière .....	10
3.5	Levage de la machine .....	13
3.6	Frein de roue .....	14
3.7	Description des commandes - Boutons .....	14

<b>4</b>	<b>Maniement</b>	<b>16</b>
4.1	Généralités .....	16
4.2	Les position de l'extracteur de poussière .....	16
4.2.1	L'extracteur de poussière en position de fonctionnement .....	17
4.2.2	Rabattre l'extracteur de poussière en position d'entretien .....	17
4.3	Positions du pré-séparateur .....	19
4.4	Raccordement des flexibles à l'extracteur .....	22
4.5	Installer un flexible d'aération supplémentaire .....	23
4.6	Mettre en marche et arrêter l'extracteur de poussière .....	23
4.7	Découplage du pré-séparateur à l'aide du clapet de dérivation. ....	24
4.8	Nettoyage manuel du filtre à l'aide du volet coulissant ....	25
4.9	Manutention des sacs Logopac .....	27
4.9.1	Retrait d'un sac Longopac plein .....	28
4.9.2	Montage de Longopac .....	30
<b>5</b>	<b>Maintenance</b>	<b>34</b>
5.1	Généralités .....	34
5.2	Nettoyage de l'extracteur .....	34
5.3	Tous les jours .....	34
5.3.1	Vérification des accessoires .....	34
5.3.2	Vérification des volets de poussière .....	35
5.3.3	Vérifiez le filtre à manches .....	35
5.4	Une fois par semaine .....	36
5.4.1	Vérification du pré-séparateur .....	36
5.4.2	Vérification du extracteur de poussière .....	36
5.4.3	Vérification des flexibles internes .....	36
5.4.4	Vérification du filtre HEPA .....	37
5.4.5	Contrôle de l'étanchéité .....	39
5.4.6	Contrôle de la vanne de nettoyage du filtre .....	39
5.4.7	Contrôle du volet coulissant, dérivation .....	39
5.4.8	Contrôle du volet coulissant, admission extracteur .....	39
5.4.9	Contrôle du ventilateur de la gaine latérale .....	40
5.5	Tous les six mois (ou toutes les 600 h de service) .....	40
5.5.1	Contrôle du serrage des boulons .....	40
5.6	Une fois par an .....	40
5.6.1	Remplacer le filtre à manches .....	40
5.6.2	Échange du filtre HEPA .....	40

<b>6</b>	<b>Entretien</b>	<b>41</b>
6.1	Généralités .....	41
6.2	Entretien de la cassette à filtres à manches .....	41
6.3	Entretien du filtre à manches .....	43
6.4	Entretien du filtre HEPA .....	44
6.5	Armoire électrique .....	45
6.5.1	Rétablissement de la sécurité moteur .....	45
6.5.2	Remplacement de fusible .....	46
6.6	Démarrage à distance (option) .....	46
6.6.1	Échange des piles dans les émetteurs (télécommandes) .....	46
6.6.2	Le récepteur .....	48
6.6.3	Configuration de base .....	49
6.6.4	Effacez tous les émetteurs dans le récepteur. ....	50
6.7	Réparations .....	50
6.8	Pièces de rechange .....	50
<b>7</b>	<b>Recherche des pannes</b>	<b>51</b>
<b>8</b>	<b>Fiche technique</b>	<b>53</b>
<b>9</b>	<b>Environnement</b>	<b>55</b>
<b>10</b>	<b>Garantie et marque CE</b>	<b>56</b>
10.1	Garantie .....	56
10.2	Marque CE .....	56

# 1 Introduction

## 1.1 Généralités

Le HTC D80 est un extracteur de poussière équipé d'un pré-séparateur conçu spécialement pour être utilisé avec les grandes ponceuses de la gamme HTC pour le ponçage à sec des sols en pierre ou en béton suivant les recommandations de HTC. Le modèle HTC D80 comporte un filtre à manches comme filtre principal ainsi qu'un filtre HEPA. La poussière qui est aspirée est collectée dans le système de sacs « Longopac » placé sous le pré-séparateur.

Le HTC D80 est conçu pour assurer une plus grande productivité. Le pré-séparateur intégré réduit les contraintes sur les filtres, ce qui permet de conserver les performances de l'extracteur de poussière et d'assurer un dépoussiérage plus efficace et une capacité accrue de nos ponceuses. Le pré-séparateur intégré est également équipé d'un clapet de dérivation qui permet à votre ponceuse de fonctionner en continu.

Lisez attentivement le manuel d'instructions et d'entretien avant de commencer à utiliser l'extracteur de poussière. Pour tout complément d'informations, contactez votre revendeur. Les coordonnées sont indiquées au début de ce manuel.

## 1.2 Responsabilités

Même si toutes les mesures nécessaires pour que l'information fournie par ce manuel soit correcte et compréhensible, nous n'acceptons aucune responsabilité pour toute erreur ou élément d'information manquant. HTC se réserve le droit de modifier les descriptions incluses dans ce manuel sans avis préalable.

Ce manuel est protégé par la loi sur les droits d'auteur ; aucune partie ne peut être copiée ou utilisée de quelque manière que ce soit sans l'autorisation écrite de HTC.

## 1.3 Manuel

Outre les fonctions générales, ce manuel aborde les domaines d'utilisation et l'entretien du séparateur de poussière.

### 1.3.1 Consignes de sécurité – explication des symboles

Plusieurs symboles sont utilisés dans ce manuel pour signaler clairement une section particulièrement importante, voir ci-dessous. Afin d'éviter dans la mesure du possible tant les accidents corporels que les dommages matériels, il est particulièrement important de lire plus particulièrement, et de comprendre, les textes explicatifs de ces symboles. De même, certains conseils pratiques peuvent être signalés par un symbole approprié. Ces astuces sont là pour faciliter l'utilisation du séparateur de poussière ainsi que maximiser les avantages qu'il vous apportera.

Les symboles suivants sont utilisés dans ce document pour attirer l'attention du lecteur.

**Avertissement!**

Ce symbole signifie **Avertissement !** et signale un risque d'accident corporel ou de dommage matériel en cas d'utilisation incorrecte du séparateur de poussière. Si ce symbole apparaît à côté d'un texte, lisez ce texte très attentivement et abstenez-vous d'effectuer une opération dont vous n'êtes pas sûr. Ceci, par égard pour votre sécurité et celle des autres utilisateurs ainsi que pour éviter d'endommager le séparateur de poussière.

**Attention!**

Ce symbole signifie **Attention !** et signale un risque de dommage matériel en cas d'utilisation incorrecte du séparateur de poussière. Si ce symbole apparaît à côté d'un texte, lisez ce texte très attentivement et abstenez-vous d'effectuer une opération dont vous n'êtes pas sûr. Ceci, afin d'éviter d'endommager le séparateur de poussière.

**Conseil!**

Ce symbole signifie **Conseil !** et accompagne des conseils et astuces qui réduiront l'usure de votre séparateur de poussière et en faciliteront l'exploitation. Si ce texte apparaît près de ce symbole, lisez ce texte pour réduire l'usure du séparateur de poussière et faciliter votre travail.

## 1.4 Transport

Veillez à toujours vider l'extracteur de poussière de tout son contenu avant de le transporter ou de le soulever manuellement ou avec un treuil.

Toujours s'assurer que l'extracteur de poussière est boulonné à son support et que le frein de roue est bloqué pendant le transport, afin d'éviter tout mouvement involontaire. Assurez-vous que les sangles ou tout autre équipement utilisés pour l'amarrage durant le transport serrent les parties non mobiles comme le châssis de l'extracteur de poussière.

Lors de levage de la machine, veuillez à suivre les instructions selon le chapitre Levage de la machine, page 13.

Lors du levage de l'extracteur à l'aide d'un treuil, s'assurer qu'il est bien fixé dans les fentes du support de levage (point 7 Figure 3-2, page 11) se trouvant sur les deux côtés longs du châssis. Veillez à tirer sur la machine avec une force constante de sorte que l'extracteur de poussière ne risque pas de se mettre en travers et se retourne.

Les roulettes pivotantes doivent être tournées vers l'avant dans le sens du déplacement.

## 1.5 À la livraison

La livraison comprend les articles suivants : Veuillez contacter votre revendeur en cas de livraison incomplète.

- Extracteur de poussière avec pré-séparateur intégré
- Disque manuel
- Flexible d'aspiration avec raccords
- Kit de nettoyage (flexible, tube et buse)
- Clé de l'armoire électrique
- Démarrage à distance (option)

## 1.6 Déballage



### Avertissement!

Lisez attentivement les consignes de sécurité et le manuel avant la mise en service.

- Contrôlez soigneusement que l'emballage ou l'extracteur de poussière ne présente pas de traces de dommages à la livraison. S'il y a traces de dommages, contactez votre revendeur pour l'en informer.
- Vérifiez que la livraison est conforme à votre commande. Pour toute question, veuillez contacter votre revendeur.
- Lors de levage de la machine, veuillez à suivre les instructions selon le chapitre Levage de la machine, page [13](#).

## 1.7 Plaque signalétique

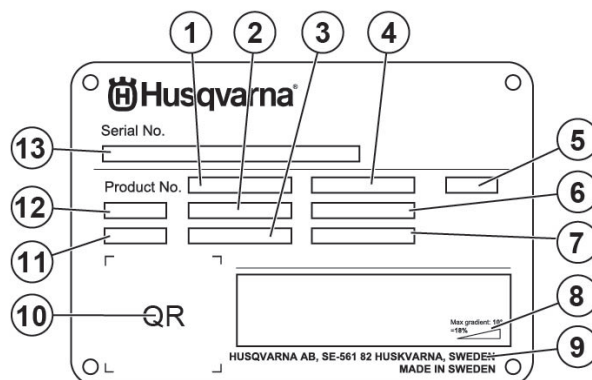


Figure 1-1. Plaque signalétique

1. Référence de produit
2. Poids du produit
3. Puissance nominale
4. Tension nominale
5. Boîtier
6. Intensité nominale
7. Fréquence
8. Angle de pente maximal
9. Fabricant
10. Code optiquement lisible
11. Année de production
12. Modèle
13. Numéro de série

## 1.8 Manutention et rangement

Lorsque l'extracteur de poussière n'est pas en service, il sera rangé dans un local sec et chauffé. La machine peut être endommagée par les condensations et les basses températures.

Les dimensions et poids de l'extracteur sont indiqués dans le chapitre Fiche technique, page 53.



### Avertissement!

En cas de manipulation imprudente, l'extracteur de poussière risque de se retourner et de provoquer des dommages corporels et/ou matériels.

Lors de levage de la machine, veuillez à suivre les instructions selon Levage de la machine, page 13.

## 1.9 Bruit



### Avertissement!

Portez toujours une protection auditive lorsque vous utilisez le séparateur de poussière

Concernant le bruit, le séparateur de poussière a été testé selon les normes ISO 11202 et ISO 3741. Pour les détails concernant le niveau de pression acoustique et le niveau de puissance acoustique de chacun des modèles, reportez-vous au tableau du chapitre Fiche technique, page [53](#).

## 2 Sécurité

### 2.1 Généralités

Ce chapitre regroupe toutes les mises en garde et remarques à observer au sujet du séparateur de poussière .

### 2.2 Mises en garde

**Avertissement!**

Lisez attentivement les consignes de sécurité et le manuel avant la mise en service.

**Avertissement!**

Portez toujours une protection auditive lorsque vous utilisez le séparateur de poussière.

**Avertissement!**

Le séparateur de poussière ne doit être utilisé ou réparé que par du personnel qui a reçu la formation théorique et pratique requise et qui a lu ce manuel.

**Avertissement!**

N'utilisez le séparateur de poussière que dans un environnement libre de risques d'explosion ou d'incendie. Prenez connaissance des consignes de protection contre incendie et respectez celles-ci où le séparateur de poussière sera utilisé.

**Avertissement!**

Portez un équipement personnel de sécurité : chaussures avec coquille en acier, lunettes de protection, gants, masque et protection auditive.

**Avertissement!**

En cours d'utilisation certaines des surfaces du séparateur de poussière seront très chaudes. Utilisez des gants de protection et permettez au séparateur de poussière de se refroidir quelque peu avant de la toucher.

**Avertissement!**

La poussière aspirée est toxique à respirer. Respectez les consignes locales et utilisez un masque de protection respiratoire.

**Avertissement!**

En cours d'entretien et de réparation l'alimentation électrique du séparateur de poussière devra être coupée.

**Avertissement!**

Le séparateur de poussière ne sera utilisé, et déplacé, que sur des surfaces planes. Risques de pinçage si le séparateur de poussière commence à rouler.

**Avertissement!**

Le séparateur de poussière doit être relié à un disjoncteur différentiel.

## 2.3 Remarques

**Attention!**

Le séparateur de poussière conçu spécialement pour le ponçage à sec des sols en pierre ou en béton avec les ponceuses HTC, suivant les recommandations de HTC

**Attention!**

Seules les pièces de rechange originales fournies par HTC peuvent être utilisées pour le séparateur de poussière. Faute de quoi, la marque CE et la garantie cessent d'être valables.

**Attention!**

Pour que la marque CE soit valable, les instructions de ce manuel doivent être suivies.

**Attention!**

Le séparateur de poussière doit toujours être rangé dans un endroit sec et chaud (températures positives) lorsqu'il n'est pas utilisé.

**Attention!**

Si le séparateur de poussière a été rangé dans un lieu froid (températures négatives), il devra rester dans un lieu chaud pendant au moins deux heures avant d'être remis en service.

## 3 Description de la machine

### 3.1 Généralités

Le HTC D80 est un extracteur de poussière avec pré-séparateur intégré pour sites industriels et chantiers de construction, prévu pour l'extraction par voie sèche des particules de poussières provenant, par exemple, du béton, du bois, de la pierre, etc. L'extracteur de poussière est équipé d'un système de filtration en deux étapes, un filtre à manches comme filtre principal suivi d'un filtre HEPA 13. L'aspirateur est doté d'un raccord à came femelle Camlock 3" assurant un montage rapide, facile et en toute sécurité du flexible entre la ponceuse et l'extracteur de poussière ou d'autres accessoires à utiliser pour le dépeussierage.

L'extracteur de poussière est équipé d'un pré-séparateur où la plus grande quantité de poussière est retenue au lieu d'être aspirée dans l'aspirateur. Cela permet de moins charger le filtre de l'aspirateur. Les filtres ont une plus longue durée de vie et les performances de la machine sont préservées, ce qui augmente l'efficacité d'absorption de la poussière des ponceuses. Un système de sacs pour pré-séparateurs et extracteurs de marque Longopac est utilisé pour collecter la poussière.

L'extracteur de poussière peut également être démarré/arrêté à l'aide d'une télécommande (en option).

### 3.2 Pré-séparateur

Le pré-séparateur, voir le point 8 Figure 3-1, page 10, est de type cyclone et a pour tâche de séparer la plupart de la poussière de l'air qui le traverse avant d'atteindre l'aspirateur.

Le pré-séparateur est équipé d'un raccord à came femelle Camlock 3", voir le point 9 Figure 3-1, page 10, pour pouvoir rapidement, facilement et en toute sécurité raccorder les accessoires nécessaires pour l'extraction de la poussière.

La poussière ainsi séparée est recueillie dans le volume sous le pré-séparateur où elle peut être vidée dans le système Longopac en fermant le volet coulissant (Découplage du pré-séparateur à l'aide du clapet de dérivation., page 24) ou en arrêtant l'aspirateur (Mettre en marche et arrêter l'extracteur de poussière, page 23).

Pour éviter que les sacs Longopac soient aspirés dans le pré-séparateur, ce dernier est équipé de volets de poussière qui sont fermés pendant le fonctionnement. Ceux-ci se trouvent sur le fond du pré-séparateur, à hauteur du support de Longopac (point 1 Figure 3-3, page 12).

Le pré-séparateur peut être tourné en libérant le mécanisme de verrouillage, voir point 6 Figure 3-1, page 10, puis en l'orientant sur l'une de ses 3 positions (Positions du pré-séparateur, page 19).

### 3.3 Extracteur de poussière

Lorsque l'air pénètre dans la cuve de l'aspirateur (point 2 Figure 3-1, page 10), sa vitesse ralentit de sorte que la poussière contenue dans le flux d'air tombe dans le Longopac. Le flux d'air passe alors une première étape de filtration, qui se compose d'un certain nombre de filtres à manches montés dans la cuve de filtre (point 1 Figure 3-1, page 10).

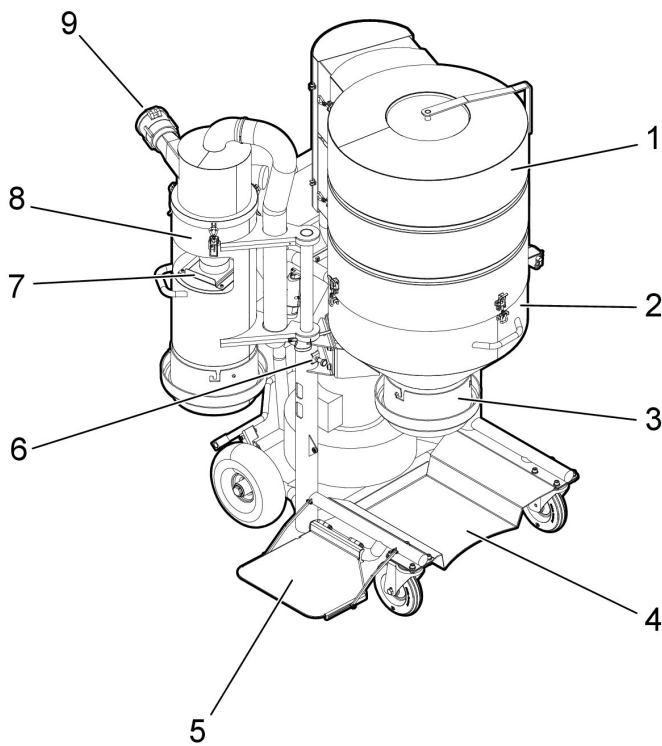
Pour atteindre un degré de pureté conforme à HEPA13, le flux d'air passe à travers deux filtres HEPA (point 5 Figure 3-3, page 12) avant de passer le ventilateur de la gaine latérale (point 2 Figure 3-3, page 12) et s'écoule par l'orifice d'évacuation (point 5 Figure 3-2, page 11). Côté échappement, il est possible de connecter un tuyau d'évacuation de l'air permettant de réduire le bruit et les odeurs éventuelles. (Raccordement des flexibles à l'extracteur, page 22).

Pour éviter que les sacs Longopac soient aspirés dans l'aspirateur, ce dernier est équipé de volets qui sont fermés pendant le fonctionnement. Ceux-ci se trouvent sur le fond de l'aspirateur, à hauteur du support de Longopac (point 3 Figure 3-1, page 10).

Pour éviter une pression négative excessive dans l'aspirateur, un limiteur de dépression (point 6 Figure 3-3, page 12) est implanté dans le support de filtre Hepa (point 7 Figure 3-3, page 12).

Description de la machine

HTC D80



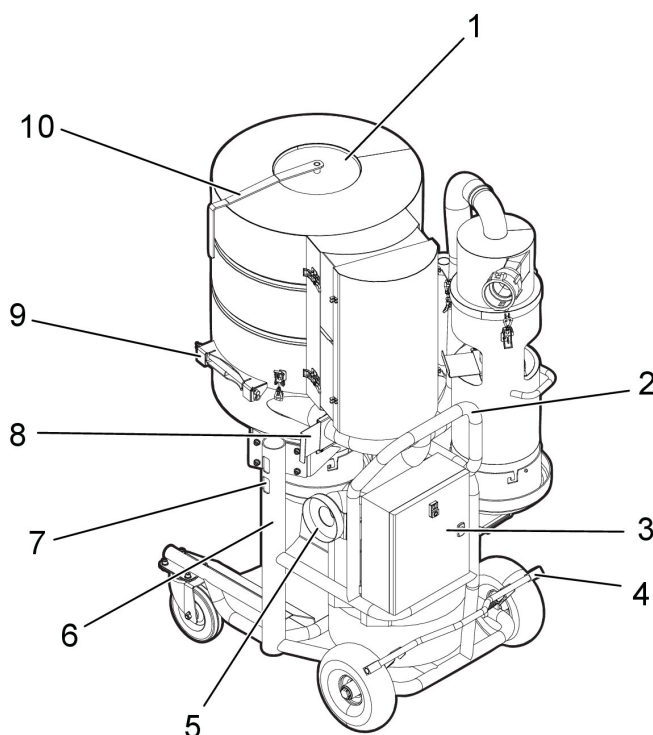
G000572

Figure 3-1. Face avant de l'extracteur de poussière

## HTC D80

## Description de la machine

1. Partie sup. du cylindre
2. Partie inf. du cylindre
3. Support Longopac Aspirateur
4. Plaque de collecte pour Longopac
5. Plaque support rabattable pour Longopac
6. Verrouillage de position pré-séparateur
7. Volet coulissant, dérivation
8. Pré-séparateur intégré
9. Admission. raccord à came femelle Camlock



G000640

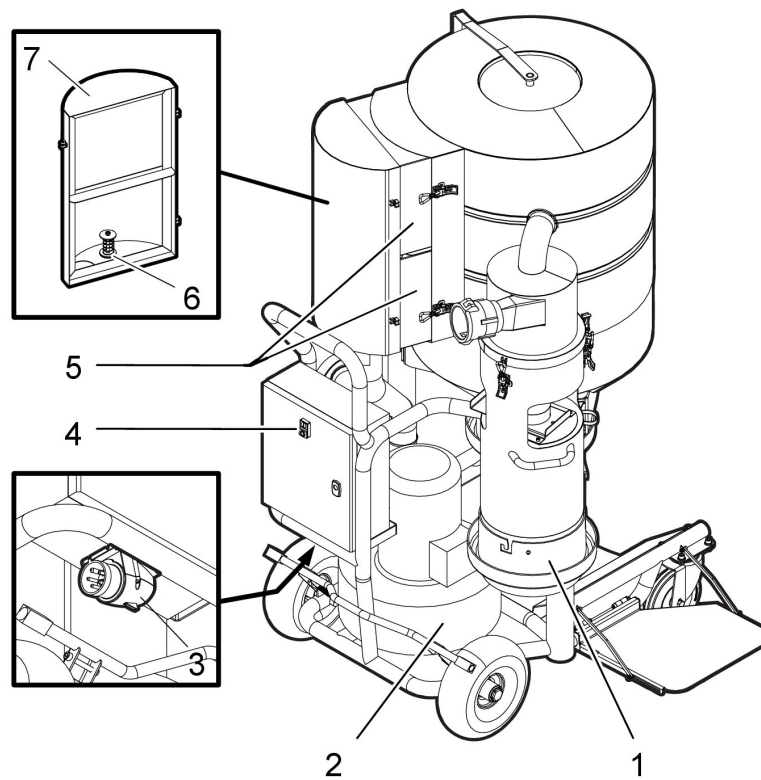
Figure 3-2. Face arrière de l'extracteur de poussière

1. Vanne
2. Poignée
3. Armoire électrique
4. Frein de roue
5. Évacuation, raccord (ø 160 mm) flexible d'aspiration
6. Châssis
7. Évidement fixation de levage
8. Volet coulissant, aspirateur

## Description de la machine

HTC D80

9. Charnière permettant de rabattre la partie supérieure du cylindre
10. Poignée, clapet



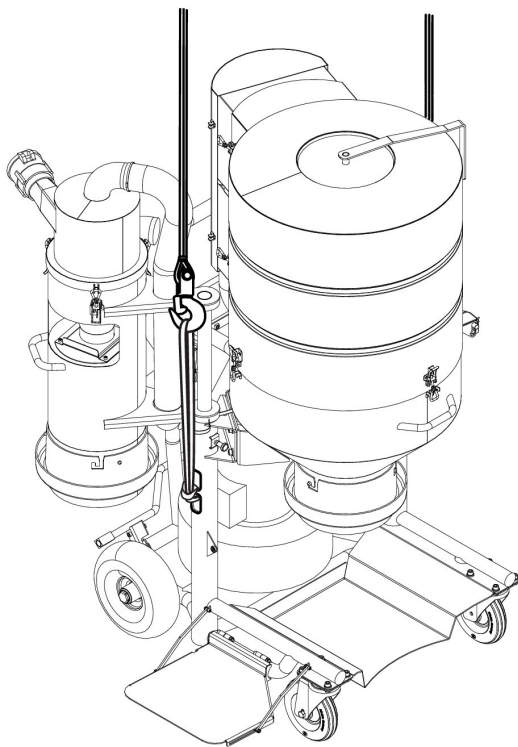
G000649

Figure 3-3. Vue latéral de l'extracteur de poussière avec support de filtre HEPA et connexion électrique

1. Support Longopac pré-séparateur
2. Ventilateur gaine latérale
3. Prise, raccordement électrique
4. Boutons de commande M/A
5. Filtre HEPA
6. Limiteur de dépression
7. Support pour filtre HEPA

### 3.5 Levage de la machine

Lors du levage de l'aspirateur, utilisez des élingues fixées aux évidements aménagés sur le châssis, voir Figure 3-4, page 13. Utilisez uniquement des élingues approuvées pour les équipements de levage.

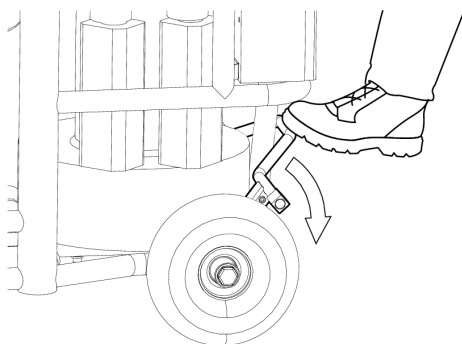


G000599

Figure 3-4. Œillets de levage

### 3.6 Frein de roue

Pour verrouiller les roues arrière, appuyez avec le pied sur le levier de frein qui maintient les roues bloquées par la pression d'un ressort, voir Figure 3-5, page 14. Pour desserrer le frein, effectuez la manœuvre contraire et soulevez le levier de frein à l'aide du pied.

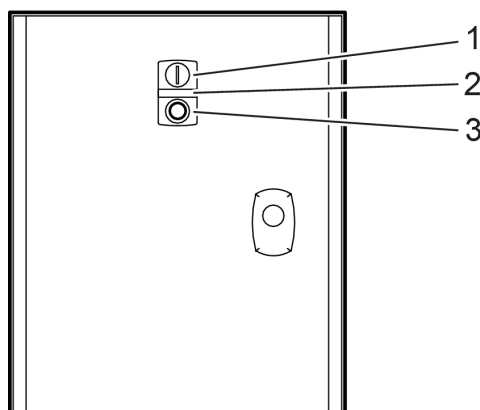


G000600

Figure 3-5. Frein à pied

### 3.7 Description des commandes - Boutons

Les vues ci-dessous montrent les boutons sur l'extracteur de poussière et la télécommande.



G000638

Figure 3-6. Boutons sur l'extracteur

1. **I (ON)**- Démarrer l'extracteur de poussière : Appuyez sur ce bouton pour mettre en marche l'extracteur de poussière.
2. **Témoin DEL**- La sécurité moteur s'est déclenchée : Si le voyant est allumé, cela signifie que la sécurité moteur s'est déclenchée. Pour rétablir la sécurité moteur, voir Rétablissement de la sécurité moteur, page 45.
3. **O (OFF)**- Arrêter l'extracteur de poussière : Appuyez sur ce bouton pour arrêter l'extracteur de poussière.

## HTC D80

## Description de la machine

Pour démarrer l'extracteur de poussière avec la commande à distance (option), appuyez sur le bouton marqué du chiffre 1 et pour l'arrêter, appuyez sur le bouton marqué du chiffre 2.



G000584

Figure 3-7. Télécommande

## 4 Maniement

### 4.1 Généralités

Le chapitre suivant décrit les différentes positions de l'extracteur de poussière et comment changer le système de sacs Longopac. Il aborde également l'utilisation de l'extracteur de poussière.

**Avertissement!**

L'extracteur de poussière ne doit être utilisé ou réparé que par du personnel qui a reçu la formation théorique et pratique requise et qui a lu ce manuel.

**Avertissement!**

Portez un équipement de protection individuelle : chaussures avec coquille en acier, lunettes de protection, gants, masque et protection auditive.

**Avertissement!**

L'extracteur de poussière ne sera utilisé, et déplacé, que sur des surfaces planes. Risques de pinçage si l'extracteur de poussière se met à rouler.

**Conseil!**

Vérifiez que la section des câbles a la surface minimum recommandée avant d'utiliser une rallonge. Pour connaître la section de câble recommandée, reportez-vous à Fiche technique, page 53.

### 4.2 Les position de l'extracteur de poussière

L'extracteur de poussière peut se régler sur deux positions : fonctionnement et entretien (remplacement du filtre à manches), voir Figure 4-1, page 17 et Figure 4-2, page 18.

**Avertissement!**

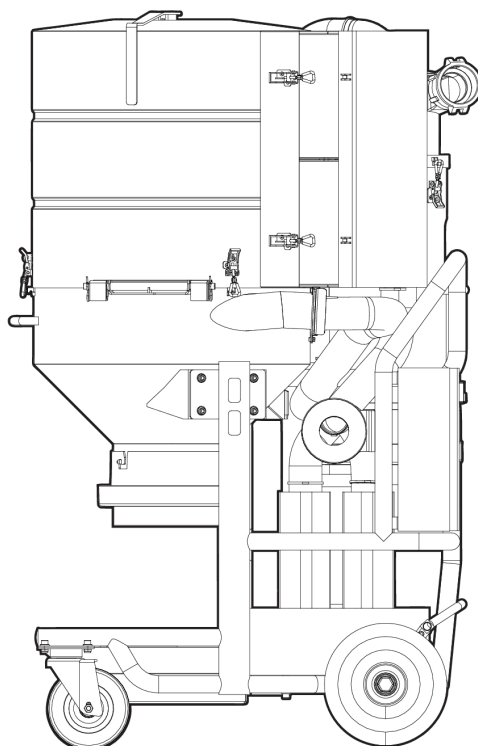
En cas de manipulation imprudente, l'extracteur de poussière risque de se retourner et de provoquer des dommages corporels et/ou matériels.

**Attention!**

Déposez le support de filtre HEPA avant de rabattre l'extracteur de poussière en position d'entretien, faute de quoi le flexible qui relie la partie supérieure du cylindre au support de filtre HEPA rendrait l'opération impossible.

#### 4.2.1 L'extracteur de poussière en position de fonctionnement

Pour faire fonctionner l'extracteur de poussière, celui-ci doit être position de fonctionnement, voir Figure 4-1, page 17.



G000586

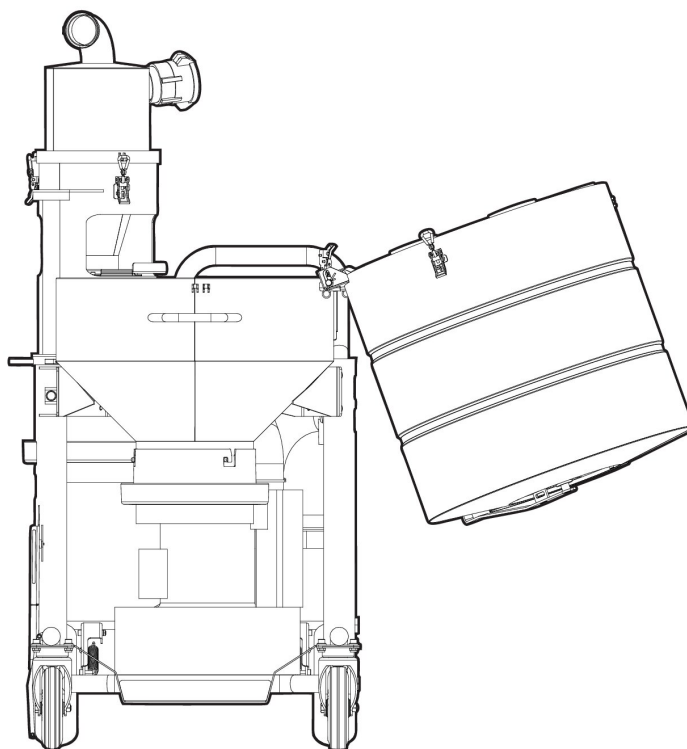
Figure 4-1. Position de fonctionnement

#### 4.2.2 Rabattre l'extracteur de poussière en position d'entretien

Pour rabattre l'extracteur de poussière en position d'entretien, il faut séparer la partie supérieure du cylindre de la partie inférieure, voir Figure 4-2, page 18.

Démarrez avec l'extracteur de poussière en position de fonctionnement, voir Figure 4-1, page 17. Procédez ensuite comme suit :

1. Détachez le tuyau monté sur le bord inférieur du support de filtre HEPA et descendez jusqu'au ventilateur de la gaine latérale du support de filtre HEPA.
2. Détachez toutes les fixations rapides qui maintiennent les parties supérieure et inférieure du cylindre, puis basculez délicatement la partie supérieure vers la poignée, voir Figure 4-2, page 18.



G000587

Figure 4-2. Cylindres en position d'entretien

**Avertissement!**

Attention au risque de pincement lorsque l'extracteur de poussière est abaissé en position d'entretien. Attention aux mains en basculant la partie supérieure du cylindre vers la poignée.

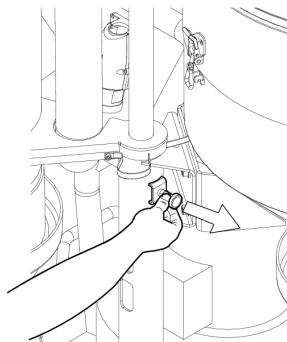
**Avertissement!**

La poussière aspirée est toxique en cas d'inhalation. Respectez les consignes locales et utilisez un masque de protection respiratoire.

### 4.3 Positions du pré-séparateur

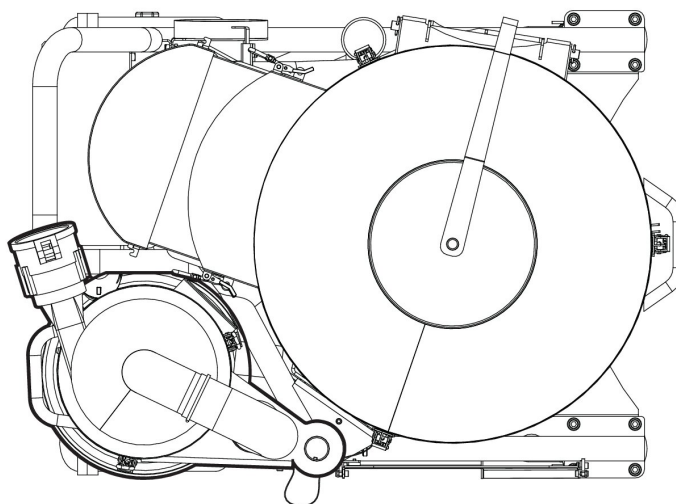
Retirez la goupille pour permettre la rotation du pré-séparateur dans les différentes positions. Tournez le pré-séparateur et relâchez la goupille pour le verrouiller en position.

Les différentes positions du pré-séparateur permettent de prendre en charge les sacs Longopac pleins sur la plaque de collecte (point 5 Figure 3-1, page 10), sur une palette ou sur une aire de stockage similaire.



G000588

Figure 4-3. Goupille de verrouillage pour régler les positions du pré-séparateur

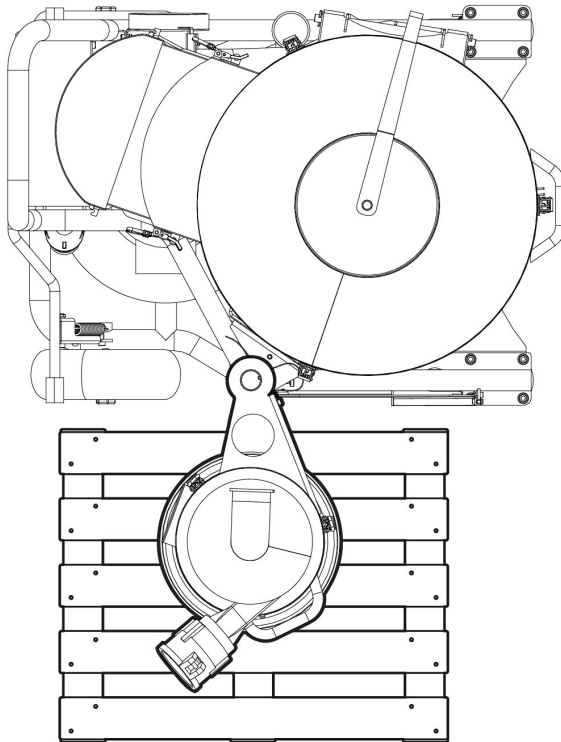


G000589

Figure 4-4. Position de transport

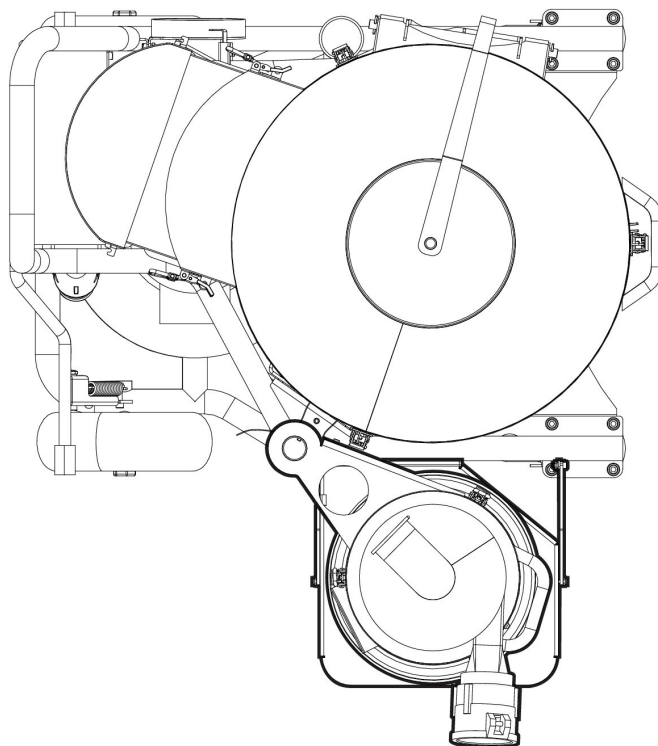
HTC D80

Maniement



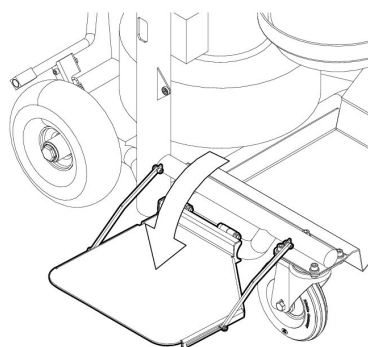
G000590

Figure 4-5. Position 1 pré-séparateur



G000591

Figure 4-6. Position de fonctionnement 2 pré-séparateur



G000592

Figure 4-7. Plaque support rabattable pour Longopac

#### 4.4 Raccordement des flexibles à l'extracteur

L'extracteur HTC D80 est doté d'un raccord à came femelle Camlock 3", voir point 9 Figure 3-1, page 10 assurant un montage rapide, facile et en toute sécurité du flexible d'aspiration entre la ponceuse et l'extracteur de poussière ou d'autres accessoires à utiliser pour l'élimination des poussières. Camlock est un raccord à came rapide normalisé utilisé pour différents fluides industriels.

Le raccordement s'effectue simplement par l'emboîtement du raccord rapide (pièce mâle) dans le coupleur à cames (pièce femelle). Le verrouillage se fait en rabattant les deux cames du coupleur.

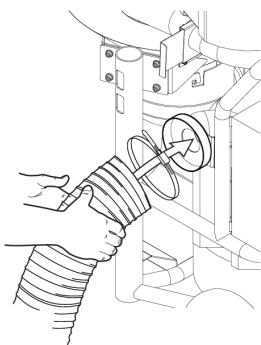
## 4.5 Installer un flexible d'aération supplémentaire

Afin d'améliorer l'air ambiant lors de ponçage, un flexible d'aération supplémentaire peut être installé sur l'extracteur de poussière. Il convient d'utiliser un flexible d'aération supplémentaire lors du ponçage de sols susceptibles de générer des gaz toxiques ou si le local est très mal aéré.



### Conseil!

N'utilisez le flexible d'aération supplémentaire (qui doit avoir un  $\varnothing$  160 mm) que si nécessaire car la capacité de l'extracteur de poussière est réduite lorsque le flexible est installé.



G000593

Figure 4-8. Installation du flexible d'aération supplémentaire



### Attention!

Placez l'extrémité libre du flexible à l'extérieur en la faisant passer par une fenêtre ou une porte.

## 4.6 Mettre en marche et arrêter l'extracteur de poussière



### Attention!

Vérifiez que tous les volets coulissants sont en position ouverte.

1. Placez l'extracteur de poussière à l'endroit où vous désirez commencer le travail d'aspiration.
2. Raccordez l'extracteur de poussière au secteur. Utilisez des câbles adaptés pour l'extracteur de poussière (voir la section de câble minimale dans Fiche technique, page 53).
3. Démarrez l'extracteur de poussière en appuyant sur le bouton « I » ou le bouton « 1 » sur l'émetteur, si l'extracteur est équipé de la télécommande (option).
4. Arrêtez l'extracteur de poussière en appuyant sur le bouton « O » ou le bouton « 2 » sur l'émetteur, si l'extracteur est équipé de la télécommande (option).

Pour une description plus détaillée des commandes, voir Description des commandes - Boutons, page 14.

#### 4.7 Découplage du pré-séparateur à l'aide du clapet de dérivation.

Le pré-séparateur (pos 8 Figure 3-1, page 10) est équipé d'un clapet de dérivation (point 7 Figure 3-1, page 10). Ce clapet permet l'utilisation de l'extracteur de poussière, même lors du changement du Longopac sur le pré-séparateur.

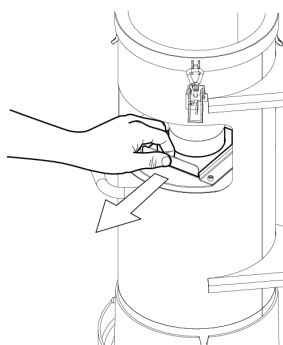
Pour fermer le clapet de dérivation, tirez de nouveau sur le clapet selon Figure 4-9, page 25. Un clapet de dérivation fermé bloque la connexion entre le cyclone du pré-séparateur et le volume qui stocke la poussière avant qu'elle pénètre dans le Longopac. La poussière ne pourra pas être séparée par le pré-séparateur et continuera directement dans l'extracteur de poussière.

Lorsque le clapet est fermé, la pression est normale dans le volume prévu pour la collecte de poussière du pré-séparateur et la poussière recueillie tombera dans le système Longopac. Si le Longopac est rempli de poussière, il peut maintenant être remplacé. S'il n'est pas rempli, le volet peut être repoussé selon Figure 4-10, page 25.

Pour pouvoir continuer à travailler, le clapet de dérivation doit être sur sa position initiale.

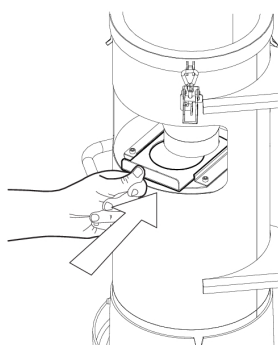
**Attention!**

Le clapet de dérivation ne doit être fermé qu'à brefs intervalles pour ne pas risquer de provoquer des obstructions et des blocages dans le pré-séparateur.



G000598

Figure 4-9. Fermer le clapet de dérivation



G000597

Figure 4-10. Ouvrir le clapet de dérivation

## 4.8 Nettoyage manuel du filtre à l'aide du volet coulissant

**Conseil!**

Afin d'assurer un nettoyage de filtre efficace, vérifiez que les joints de l'extracteur de poussière sont intacts et assurent une bonne étanchéité.

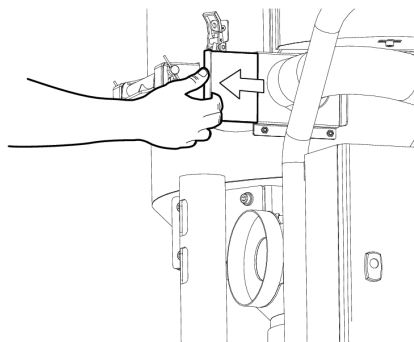
Lors du nettoyage manuel de filtre, les filtres sont nettoyés à la main lorsque la capacité de rétention de poussière de l'extracteur diminue.

Le volet coulissant est utilisé pour obtenir une dépression dans les cylindres (point 1 et point 2 dans Figure 3-1, page 10) et assurer ainsi un nettoyage de filtre aussi efficace que possible.

## Maniement

HTC D80

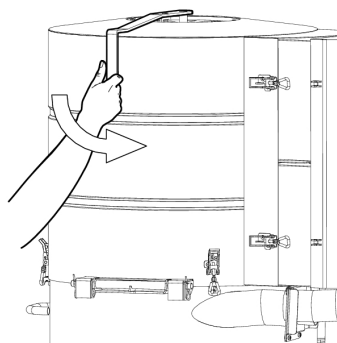
1. Tirez sur le volet coulissant jusqu'en fin de course, voir Figure 4-11, page 26. Attendez environ 3 secondes.



G000596

Figure 4-11. Volet coulissant tiré

2. Repoussez rapidement la poignée de la vanne vers l'intérieur, contre la partie supérieure du cylindre, de façon à ouvrir le capuchon de la vanne pendant environ 1 seconde. Relâchez ensuite la poignée, voir Figure 4-12, page 26.

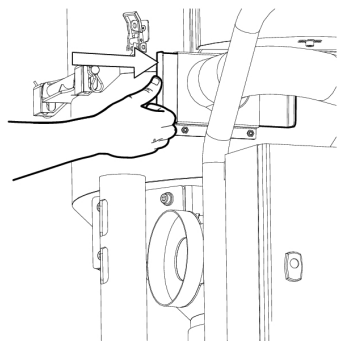


G000595

Figure 4-12. Nettoyage des filtres

3. Laissez encore passer 2 à 3 secondes, le temps de recréer un vide dans le cylindre.
4. Repoussez rapidement la poignée de la vanne vers l'intérieur, contre la partie supérieure du cylindre, de façon à ouvrir le capuchon de la vanne pendant environ 1 seconde. Relâchez ensuite la poignée.
5. Au besoin, répétez les points 3 et 4 qui précèdent.

6. Enfoncez le volet coulissant, voir Figure 4-13, page 27.



G000594

Figure 4-13. Volet coulissant rentré

## 4.9 Manutention des sacs Logopac

L'extracteur de poussière est équipé d'un système de sacs collecteurs Longopac qui permet de minimiser le dégagement de poussières lors du changement du sac à déchets. Ce système de sacs peut être commandé. Veuillez contacter votre revendeur HTC.

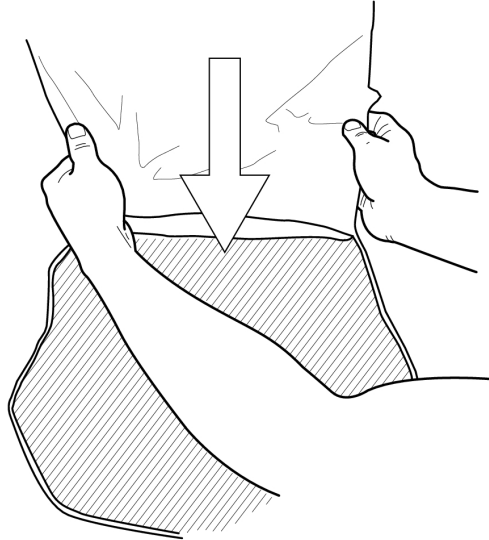


### Avertissement!

Portez un équipement de protection individuelle : chaussures avec coquille en acier, lunettes de protection, gants, masque et protection auditive.

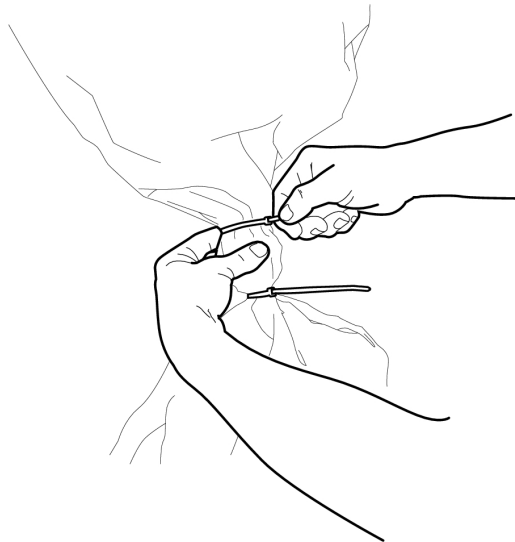
## 4.9.1 Retrait d'un sac Longopac plein

1.



G000553

2.

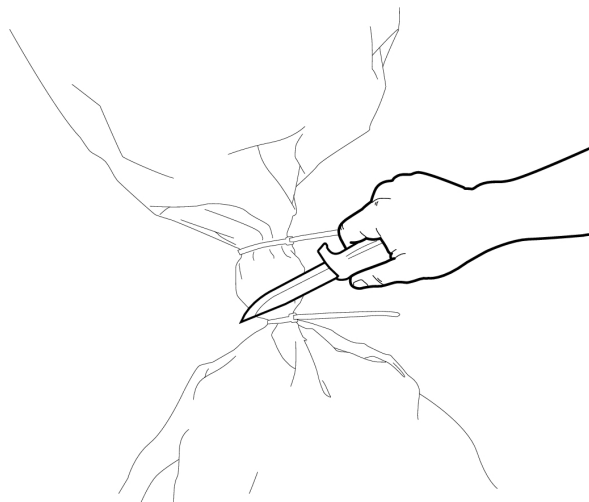


G000554

HTC D80

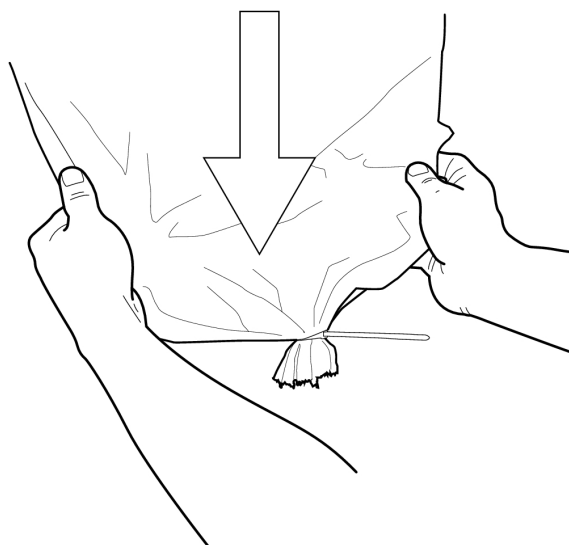
Maniement

3.



G000555

4.



G000556



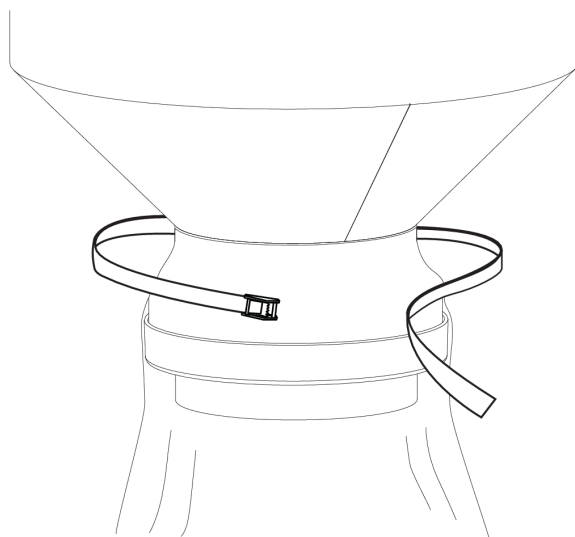
**Conseil!**

Tirez une nouvelle longueur de sac vide Longopac sur le plateau collecteur.  
Ceci permet de créer les meilleures conditions pour que les déchets se déposent dans le Longopac.

#### 4.9.2 Montage de Longopac

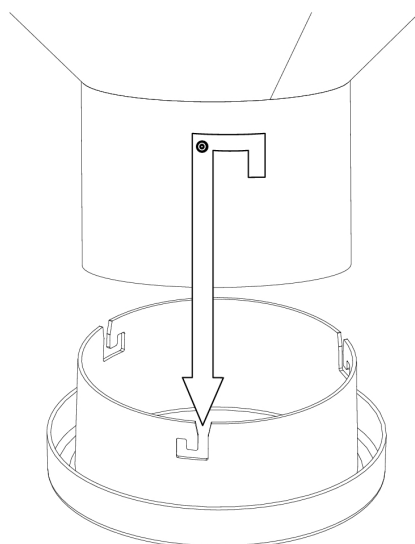
Pour l'installation de Longopac, il est recommandé que le pré-séparateur soit en position de fonctionnement, voir Figure 4-1, page 17.

1.



G000557

2.



G000558



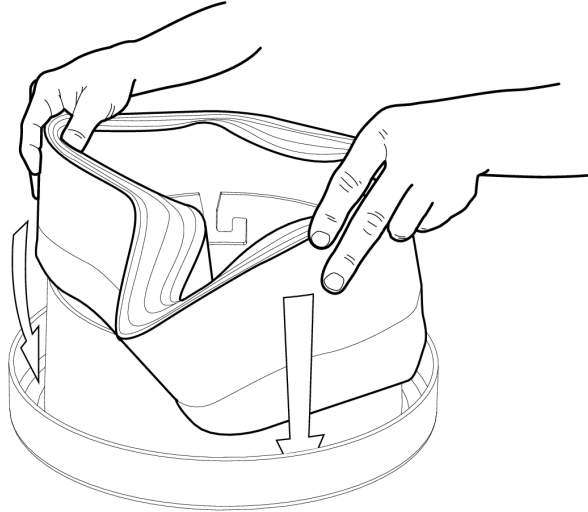
#### Conseil!

Le porte-rouleau Longopac est monté sur l'extracteur de poussière moyennant un raccord à baïonnette.

HTC D80

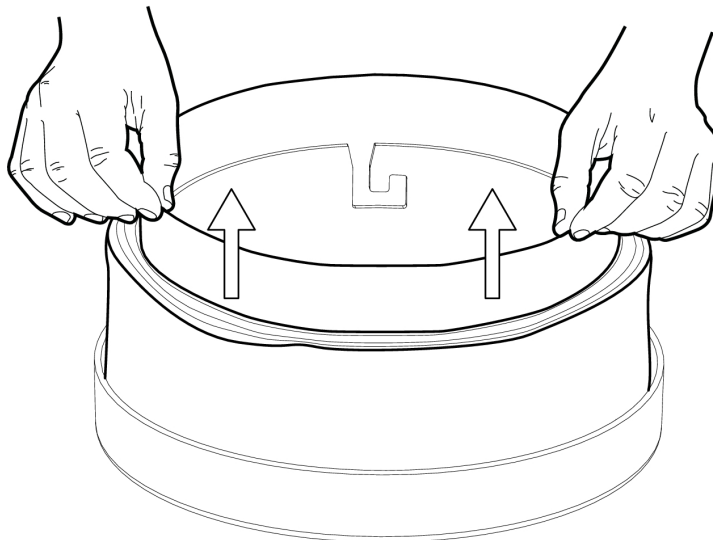
Maniement

3.



G000559

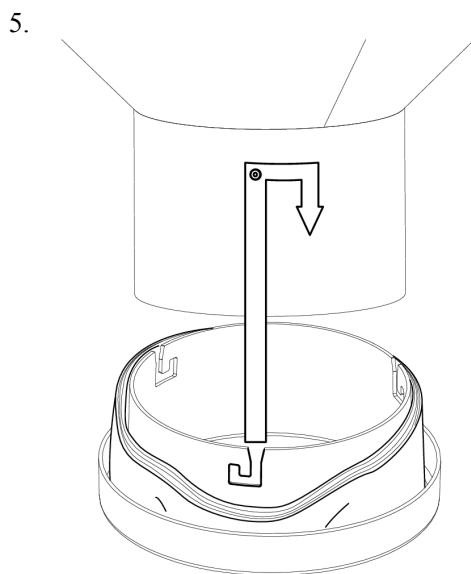
4.



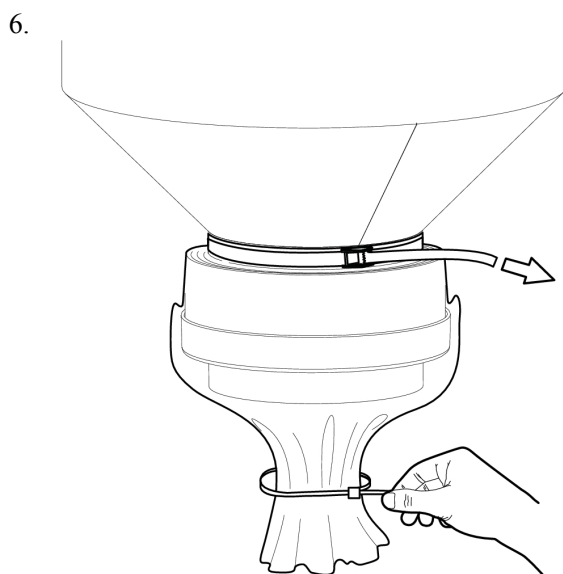
G000560

## Maniement

HTC D80



G000561

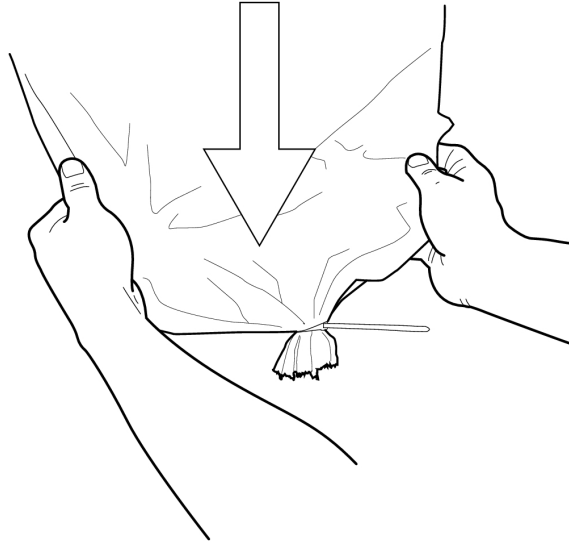


G000562

HTC D80

Maniement

7.



G000563



### Conseil!

Tirez une nouvelle longueur de sac vide Longopac sur le plateau collecteur. Ceci permet de créer les meilleures conditions pour que les déchets se déposent dans le Longopac.

## 5 Maintenance

### 5.1 Généralités

Nous recommandons d'inspecter régulièrement l'extracteur de poussière.

**Avertissement!**

En cours d'entretien et de réparation, l'alimentation électrique de l'extracteur de poussière devra être coupée.

**Avertissement!**

Portez un équipement de protection individuelle : chaussures avec coquille en acier, lunettes de protection, gants, masque et protection auditive.

### 5.2 Nettoyage de l'extracteur

**Avertissement!**

Ne pas rincer l'extracteur de poussière car de l'humidité pourrait atteindre les parties électriques et endommager le ventilateur de la gaine latérale.

**Avertissement!**

En cours d'entretien et de réparation, l'alimentation électrique de l'extracteur de poussière devra être coupée.

**Avertissement!**

Portez un équipement de protection individuelle : chaussures avec coquille en acier, lunettes de protection, gants, masque et protection auditive.

Nettoyez toujours l'extracteur de poussière après utilisation avec une éponge ou un chiffon humide. Utilisez uniquement de l'eau. Dégagez le filtre de l'extracteur de sorte qu'il n'entre pas en contact avec de l'eau.

### 5.3 Tous les jours

#### 5.3.1 Vérification des accessoires

Vérifiez que l'accessoire accouplé à l'extracteur de poussière est intact et ne présente pas de fissures ou autres dommages. Assurez-vous également que l'air puisse circuler librement et qu'il n'y ait pas d'obstructions ou autres. Remplacez les flexibles si besoin est.

### 5.3.2 Vérification des volets de poussière

Vérifiez que les volets dans l'extracteur de poussière et dans le pré-séparateur peuvent se déplacer librement sans gripper. Assurez-vous que la feuille caoutchouc n'est pas endommagée, nettoyez la surface si nécessaire. Vérifiez que les volets de poussière sont étanches contre la surface de contact sur la paroi du cylindre.

### 5.3.3 Vérifiez le filtre à manches

**Avertissement!**

En cas de manipulation imprudente, l'extracteur de poussière risque de basculer et de provoquer des dommages corporels et/ou matériels.

**Avertissement!**

La poussière aspirée est toxique en cas d'inhalation. Respectez les consignes locales et utilisez un masque de protection respiratoire.

1. L'extracteur de poussière doit d'abord être en position de fonctionnement, voir Figure 4-1, page 17.
2. Mettez l'extracteur de poussière en position d'entretien. La procédure est détaillée sous Rabattre l'extracteur de poussière en position d'entretien, page 17.

**Avertissement!**

Attention au risque de pincement lorsque l'extracteur de poussière est abaissé en position d'entretien. Attention aux mains en basculant la partie supérieure du cylindre vers la poignée.

3. Effectuez une inspection visuelle du filtre à l'aide d'une torche électrique.

**Conseil!**

La surface du filtre doit être mate. Si la surface est brillante, cela signifie que le filtre est colmaté.

**Conseil!**

Si l'on dépose la cassette du filtre à manches (selon Remplacer le filtre à manches, page 40) on peut voir si elle est poussiéreuse à l'intérieur de la partie supérieure. Dans ce cas, l'un des filtres est hors service ou alors il y a une fuite quelque part dans la machine. Effectuez l'inspection du filtre HEPA si les filtres à manches indiquent une fuite de poussière.

4. Si le filtre est obturé, nettoyez-le. La procédure de nettoyage est décrite sous Nettoyage manuel du filtre à l'aide du volet coulissant, page 25. Effectuez un nouveau contrôle des filtres à manches si besoin est.

5. Si le filtre est abîmé, il faut le remplacer. Dans ce cas, reportez-vous à Remplacer le filtre à manches, page 40. Autrement, remettez le filtre à sa place.

## 5.4 Une fois par semaine



### Conseil!

Il est possible de vérifier une fuite en passant délicatement un chiffon, un morceau de papier ou tout autre matériau souple et léger, sur les surfaces où l'on soupçonne une fuite. Une fuite est présente si le matériau est aspiré. Il est également possible d'augmenter la dépression dans le flexible d'aspiration en fermant le volet coulissant, ce qui permet d'améliorer la fiabilité de cette méthode.

### 5.4.1 Vérification du pré-séparateur

Retirez le couvercle sur le pré-séparateur. Inspectez l'état de la pièce d'usure en caoutchouc dans le couvercle, la remplacer si nécessaire. Vérifiez qu'il n'y a pas d'accumulation inhabituelle de poussière dans le couvercle ou dans le cône sur le pré-séparateur, nettoyer si nécessaire. Vérifiez également l'absence de fissures ou d'autres fuites dans le couvercle ou le pré-séparateur. Inspectez visuellement le joint et la surface d'étanchéité sur le couvercle et le cône. Vérifiez également le clapet de dérivation (voir Contrôle du volet coulissant, dérivation, page 39) et les volets de poussière (voir Vérification des volets de poussière, page 35).

### 5.4.2 Vérification du extracteur de poussière

Rabattre l'extracteur de poussière en position d'entretien (selon Rabattre l'extracteur de poussière en position d'entretien, page 17). Assurez-vous qu'il n'y a pas d'accumulation inhabituelle de poussière, nettoyer au besoin. Vérifiez le filtre à manches (selon Vérifiez le filtre à manches, page 35). Inspectez visuellement les joints et les surfaces d'étanchéité sur les parties supérieure et inférieure. Vérifiez le clapet de nettoyage de filtre (selon Contrôle de la vanne de nettoyage du filtre, page 39). Vérifiez l'absence de fissures ou de fuites dans les parties supérieure et inférieure.

### 5.4.3 Vérification des flexibles internes

Vérifiez que les flexibles internes sont intacts et non fissurés ou endommagés. Assurez-vous également que l'air puisse circuler librement et qu'il n'y ait pas d'obstructions ou autres. Remplacez les flexibles si besoin est.

#### 5.4.4 Vérification du filtre HEPA

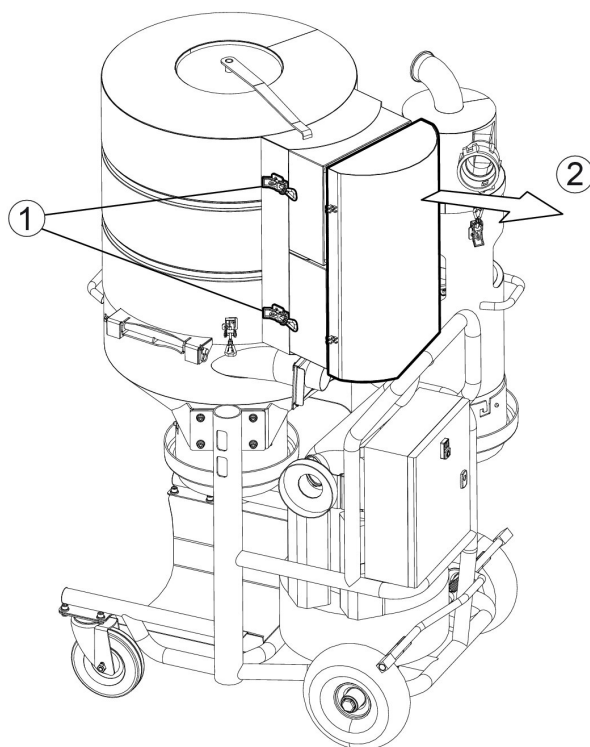
**Attention!**

L'extracteur de poussière doit se trouver en position de fonctionnement lors du contrôle des filtres HEPA.

**Avertissement!**

La poussière aspirée est toxique en cas d'inhalation. Respectez les consignes locales et utilisez un masque de protection respiratoire.

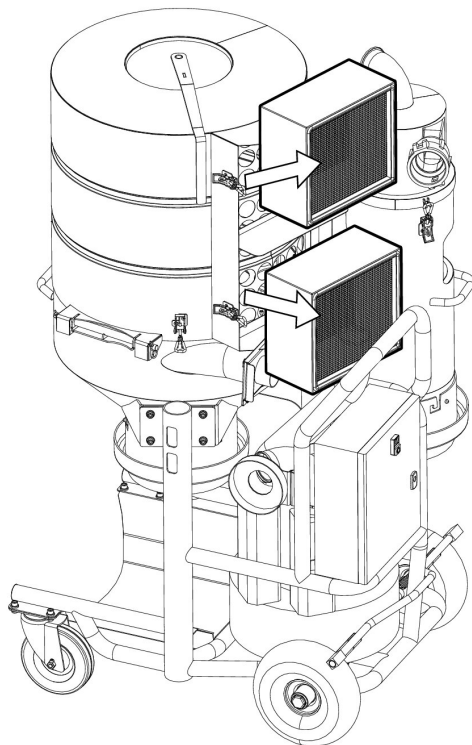
1. Libérez les attaches rapides qui maintiennent en place le support de filtre HEPA, voir Figure 5-1, page 37.
- 2.



G000606

Figure 5-1. Ouvrir le support pour filtre HEPA

3. Extraire les deux filtres HEPA, voir Figure 5-2, page 38



G000607

Figure 5-2. Soulevez et dégagez les filtres HEPA

4. Notez comment ceux-ci sont montés dans l'extracteur de poussière.

**Conseil!**

Une flèche sur les filtres HEPA indique dans quel sens les filtres doivent être installés dans l'extracteur de poussière pour assurer un sens d'écoulement correct à travers les filtres. La flèche doit être orientée du côté opposé à la partie supérieure du cylindre sur l'aspirateur puisque c'est le sens d'écoulement de l'extracteur de poussière.

5. Vérifiez si les filtres sont sales, décolorés ou endommagés.
6. Si les filtres sont sales, décolorés ou endommagés, les remplacer. Dans ce cas, reportez-vous à Échange du filtre HEPA, page 40 pour les instructions. Autrement, remontez les filtres en place.
7. Examinez les joints sur les filtres HEPA. Si les joints sont endommagés, remplacez les filtres.

#### 5.4.5 Contrôle de l'étanchéité

Pour assurer le rendement maximum de votre extracteur de poussière, il convient de vérifier l'étanchéité de la machine de manière régulière ou si vous soupçonnez des fuites. Le plus grand risque de fuite se situe au niveau du Longopac, des baguettes d'étanchéité du support de Longopac, du volet coulissant, des filtres HEPA et du limiteur de dépression.

Ces contrôles sont effectués lorsque l'aspirateur est en marche. Vous pouvez également augmenter la dépression à l'aspiration en fermant le volet coulissant, ce qui permet d'augmenter la fiabilité de ces méthodes et de détecter également les petites fuites.

Certaines fuites sont audibles. Cela se traduit habituellement par un sifflement ou un crissement. Essayez de placer un sac en plastique ou similaire sur la zone suspecte et vérifiez si le bruit est modifié.



##### Conseil!

Il est possible de vérifier une fuite en passant délicatement un chiffon, un morceau de papier ou tout autre matériau souple et léger, sur les surfaces où l'on soupçonne une fuite. Une fuite est présente si le matériau est aspiré. Il est également possible d'augmenter la dépression dans le flexible d'aspiration en fermant le volet coulissant, ce qui permet d'améliorer la fiabilité de cette méthode.

Si vous disposez d'une machine à fumée, il est possible de voir si la fumée est aspirée dans les endroits sur la machine susceptibles d'être étanches.

#### 5.4.6 Contrôle de la vanne de nettoyage du filtre

Vérifiez que la vanne peut se déplacer sans gripper. Inspectez visuellement le joint et la surface d'étanchéité. Ce contrôle peut se faire de préférence en mode entretien (Rabattre l'extracteur de poussière en position d'entretien, page 17).

#### 5.4.7 Contrôle du volet coulissant, dérivation

Vérifiez que le volet coulissant peut se déplacer sans gripper. Vérifiez de plus visuellement que les surfaces d'étanchéité du volet coulissant sont intactes. Réglez les raccords rapides sur le pré-séparateur si besoin.

#### 5.4.8 Contrôle du volet coulissant, admission extracteur

Vérifiez que le volet coulissant peut se déplacer sans gripper. Vérifiez de plus visuellement que les surfaces d'étanchéité du volet coulissant sont intactes.

### 5.4.9 Contrôle du ventilateur de la gaine latérale

- Au besoin, nettoyez à l'aspirateur les parties visibles du ventilateur de la gaine latérale.
- Vérifiez également si des bruits anormaux proviennent du ventilateur de la gaine latérale.

## 5.5 Tous les six mois (ou toutes les 600 h de service)

### 5.5.1 Contrôle du serrage des boulons

- Contrôlez le serrage des boulons et des vis. Parfaire le serrage le cas échéant.

## 5.6 Une fois par an

### 5.6.1 Remplacer le filtre à manches



#### Avertissement!

La poussière aspirée est toxique en cas d'inhalation. Respectez les consignes locales et utilisez un masque de protection respiratoire.

Le remplacement du filtre à manches doit s'effectuer chaque année, mais si le contrôle journalier révèle qu'il convient de remplacer le filtre, suivez les instructions à la section Entretien du filtre à manches, page 43.

### 5.6.2 Échange du filtre HEPA



#### Avertissement!

La poussière aspirée est toxique en cas d'inhalation. Respectez les consignes locales et utilisez un masque de protection respiratoire.

Le filtre HEPA doit être remplacé une fois par an, mais si le contrôle journalier révèle qu'il convient de remplacer ce filtre, effectuez les points suivants après les points 1 à 5 sous Vérification du filtre HEPA, page 37.

1. Mettre au rebut les filtres HEPA endommagés.
2. Montez les nouveaux filtres HEPA. Ayez soin de monter les filtres bien au centre de leur support et de respecter le sens de la flèche, de façon à ce que les filtres soient correctement orientés dans l'extracteur de poussière.
3. Fixez les filtres HEPA avec le support de filtre et leurs deux fixations rapides sur les crochets inférieurs du support de filtre.

## 6 Entretien

### 6.1 Généralités

Nous recommandons d'inspecter régulièrement l'extracteur de poussière.

**Avertissement!**

En cours d'entretien et de réparation, l'alimentation électrique de l'extracteur de poussière devra être coupée.

**Avertissement!**

Portez un équipement de protection individuelle : chaussures avec coquille en acier, lunettes de protection, gants, masque et protection auditive.

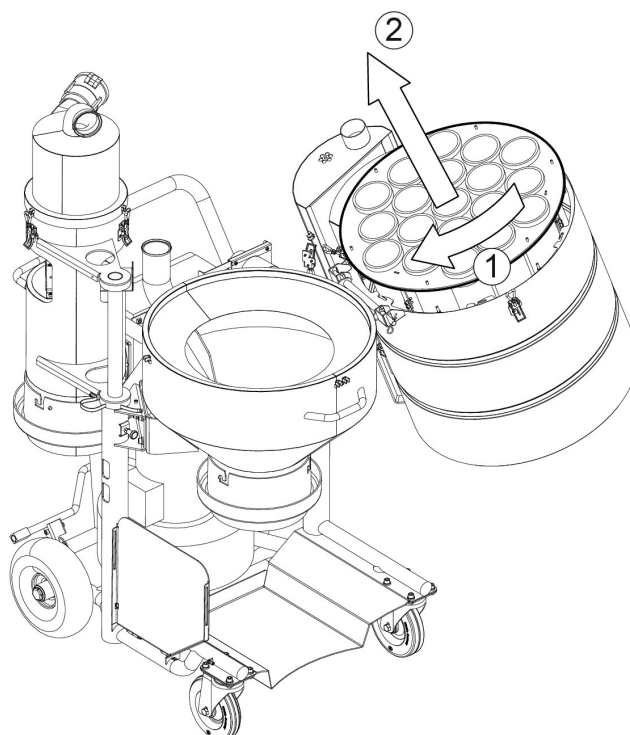
### 6.2 Entretien de la cassette à filtres à manches

**Avertissement!**

La poussière aspirée est toxique en cas d'inhalation. Respectez les consignes locales et utilisez un masque de protection respiratoire.

Avant d'effectuer l'entretien de la cassette de filtres à manches, placez d'abord l'extracteur en position d'entretien, selon Rabattre l'extracteur de poussière en position d'entretien, page 17. Effectuez ensuite les points suivants :

1. Saisissez la cassette à filtres à manches et tournez-la légèrement dans le sens antihoraire, voir Figure 6-1, page 42.
2. Dégagez la cassette toute entière, voir Figure 6-1, page 42.



G000608

Figure 6-1. Remplacer la cassette à filtres à manche

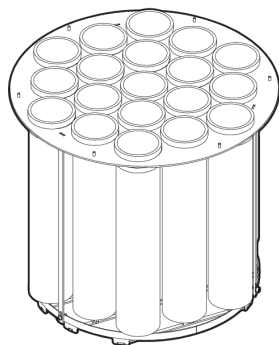
3. Inspectez les joints des parties inférieure et supérieure du cylindre. Si les joints sont abîmés, remplacez-les.
4. Si de la poussière s'est échappée, nettoyez la partie supérieure du cylindre.
5. Vérifiez les filtres à manches selon Vérifiez le filtre à manches, page 35 et remplacez ceux qui sont endommagés ou usagés selon Entretien du filtre à manches, page 43
6. Remettez la nouvelle cassette à filtres à manches dans le raccord baïonnette.
7. Vérifiez si les filtres HEPA ont été endommagés par suite de la pénétration de poussières dans la cassette de filtres à manches. Pour le contrôle des filtres HEPA, voir sous Vérification du filtre HEPA, page 37.

8. Remontez la partie supérieure du cylindre et verrouillez au moyen des attaches rapides.
9. Remontez le flexible placé sur le bord inférieur du support de filtres HEPA et descendez jusqu'au ventilateur de la gaine latérale sur le support de filtres HEPA.

### 6.3 Entretien du filtre à manches

Le remplacement du filtre à manches doit s'effectuer chaque année, mais si le contrôle journalier révèle qu'il convient de remplacer le filtre, effectuez les points suivants :

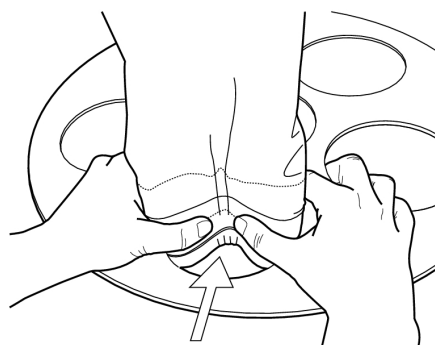
1. Desserrez les trois vis de serrage respectives (point B dans Figure 6-2, page 43) sur le dessus de la cassette de filtres à manches de manière à libérer la partie supérieure. À présent, il est possible de détacher les filtres à manches.



G000609

Figure 6-2. Cassette à filtres à manches

2. Le filtre est retenu par une fixation rapide sur la plaque inférieure au fond de la cassette. Appuyez le bord extérieur du filtre vers son centre, voir Figure 6-3, page 43.



G000610

Figure 6-3. Dégager le filtre

3. Libérez le filtre à manche en le remuant/tournant.
4. Mettez en place un filtre à manche neuf. Vérifiez que la fixation au sommet du filtre à manches épouse la bague de montage pour vous assurer que le filtre n'est pas décalé mais correctement positionné, une fois mis en place.
5. Assurez-vous que le filtre à manches s'enclenche dans la tôle inférieure et ferme bien, voir Figure 6-3, page 43.

## 6.4 Entretien du filtre HEPA



### Avertissement!

La poussière aspirée est toxique en cas d'inhalation. Respectez les consignes locales et utilisez un masque de protection respiratoire.

Le filtre HEPA doit être remplacé une fois par an, mais si le contrôle journalier révèle qu'il convient de remplacer ce filtre, effectuez les points suivant après les points 1 à 5 sous Vérification du filtre HEPA, page 37.

1. Mettre au rebut les filtres HEPA endommagés.
2. Montez les nouveaux filtres HEPA. Assurez-vous qu'ils soient montés en position centrale dans le support de filtre HEPA. Une flèche sur les filtres HEPA indique dans quel sens ils doivent être installés dans l'extracteur de poussière pour assurer un sens d'écoulement correct à travers les filtres. La flèche doit être orientée du côté opposé à la partie supérieure du cylindre sur l'aspirateur puisque c'est le sens d'écoulement de l'extracteur de poussière.
3. Fixez les filtres HEPA avec le support de filtre HEPA et leurs attaches rapides.

## 6.5 Armoire électrique

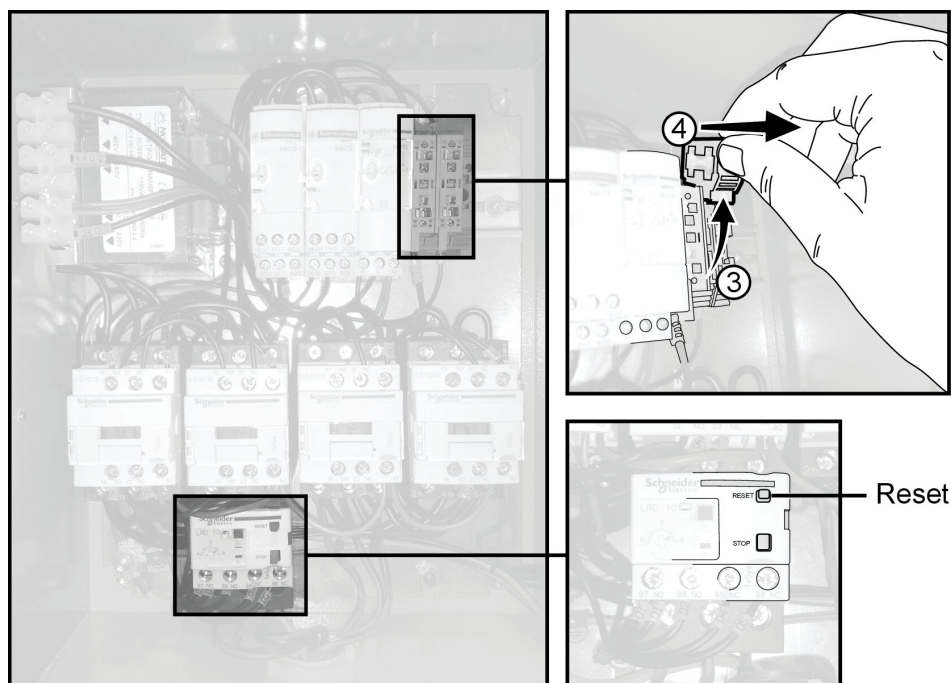


Figure 6-4. Armoire électrique



### Attention!

L'extracteur de poussière ne doit pas être branché au réseau électrique lorsqu'on effectue les points suivants.

### 6.5.1 Rétablissement de la sécurité moteur

1. Coupez l'alimentation électrique de l'extracteur de poussière en débranchant la fiche de la prise électrique, voir Figure 3-3, page 12.
2. Ouvrez l'armoire électrique.
3. Appuyez sur le bouton Reset de la sécurité moteur, voir Figure 6-4, page 45.
4. Fermez l'armoire électrique.
5. Branchez l'extracteur de poussière en raccordant la fiche dans la prise de courant.
6. Essayez de mettre l'extracteur de poussière en marche en appuyant sur le bouton « I » sur l'extracteur.

## 6.5.2 Remplacement de fusible

1. Coupez l'alimentation électrique de l'extracteur de poussière en débranchant la fiche de la prise électrique, voir Figure 3-3, page 12.
2. Ouvrez l'armoire électrique.
3. Relevez le porte-fusible, voir repère 3 dans Figure 6-4, page 45.
4. Retirez le porte-fusible, voir repère 4 dans Figure 6-4, page 45.
5. Changez le fusible.
6. Remettez le porte-fusible à sa place.
7. Rabattez le porte-fusible.
8. Fermez l'armoire électrique.
9. Branchez l'extracteur de poussière en raccordant la fiche dans la prise de courant.
10. Essayez de mettre l'extracteur de poussière en marche en appuyant sur le bouton « I » sur l'extracteur.

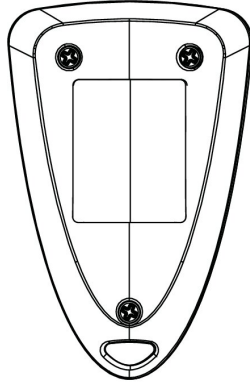
## 6.6 Démarrage à distance (option)

### 6.6.1 Échange des piles dans les émetteurs (télécommandes)

Si l'indicateur LED de l'émetteur indique une tension de batterie faible, remplacez les piles dès que possible. Notez que le remplacement des piles doit être effectué dans un environnement propre et sans risque d'électricité statique.

Les piles sont remplacées comme suit :

1. Ouvrez le couvercle du logement de pile en dévissant les 3 vis au dos de l'émetteur (voir Figure 6-5, page 47).

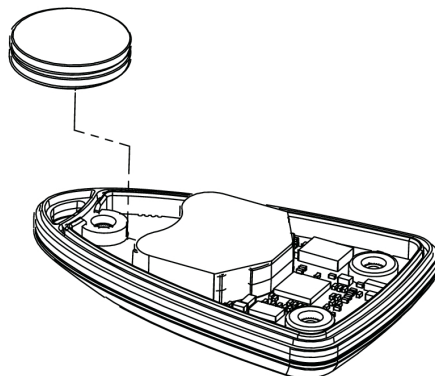


G000648

*Figure 6-5. Couvercle du logement de pile*

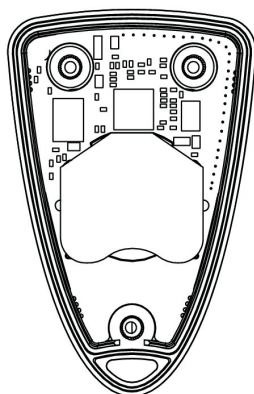
2. Retirez délicatement le couvercle.
3. Retirez la pile.

- Montez une pile neuve (voir Figure 6-6, page 48 et Figure 6-7, page 48).



G000644

Figure 6-6. Placez la pile dans l'émetteur (télécommande)



G000645

Figure 6-7. La pile dans sa position correcte

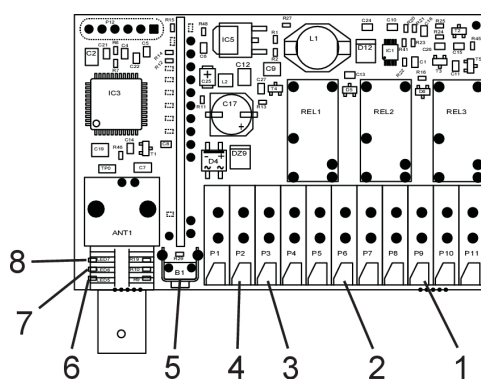
- Fermez le couvercle.
- Serrer les 3 vis avec un tournevis cruciforme PH00 (couple de 0,14 Nm).
- Après remplacement de la pile, la LED doit s'allumer pendant 1 seconde (jaune) suivi par un ou deux clignotements verts.

### 6.6.2 Le récepteur

Le récepteur comporte trois voyants indicateurs (LED) qui affichent des informations sur le système (voir Figure 6-8, page 49).

Les indications sont les suivantes :

1. Diode 5 Squelch (accord silencieux) : Indique si un signal radio se trouve au sein du spectre RF actuel ou pas.
2. Diode 6 État : Indique que l'information provenant d'un émetteur codé a été reçue par le destinataire.
3. Diode 7 Apprentissage : Indique si le récepteur est en mode d'apprentissage ou non.



G000646

Figure 6-8. Connexions et boutons du récepteur

1. Connexion au relais 3
2. Connexion au relais 2
3. Connexion au relais 1
4. Connexion réseau 12-24 V CA/CC
5. Bouton Learn/Erase (Apprentissage/effacement)
6. Diode 5 Squelch (accord silencieux)
7. Diode 6 État
8. Diode 7 Apprentissage

### 6.6.3 Configuration de base

1. Ouvrez le couvercle du récepteur en appuyant sur les languettes sur les côtés avec, par exemple, un tournevis ou similaire, puis détachez le couvercle.
2. Appuyez sur le bouton Learn/Erase jusqu'à ce que la diode 7 s'allume. Le mode d'apprentissage est activé pendant 10 secondes (aussi longtemps que la diode 7 est allumée). Appuyez sur le bouton 1 sur l'émetteur si les boutons 1 à 3 seront utilisés pour l'activation des relais dans le récepteur.
3. La diode 7 sur le récepteur clignote trois fois si l'apprentissage a réussi.

- Montez le couvercle du récepteur en emboîtant et en pressant le couvercle et la base l'un dans l'autre, les languettes sur les côtés se verrouillent en place.

Pour ajouter des émetteurs supplémentaires, répétez les points 2 et 3.

#### 6.6.4 Effacez tous les émetteurs dans le récepteur.

- Ouvrez le couvercle du récepteur.
- Appuyez sur le bouton Learn/Erase jusqu'à ce que la diode 7 s'allume. Le mode apprentissage est activé pendant 10 secondes. Figure 6-8, page 49.
- Appuyez sur le bouton Learn/Erase pendant 5 secondes (jusqu'à ce que la LED 7 s'éteigne). Tous les émetteurs sont maintenant effacés de la mémoire du récepteur. Figure 6-8, page 49.
- Montez le couvercle du récepteur.

## 6.7 Réparations

Toutes les réparations qui pourraient s'avérer nécessaires devront être effectuées par le centre de service après-vente HTC dont le personnel est formé et dispose des pièces et accessoires d'origine HTC. Veuillez contacter votre revendeur si vous avez besoin d'une assistance technique. Les coordonnées sont indiquées au début de ce manuel.

## 6.8 Pièces de rechange

Afin d'assurer une livraison rapide de la pièce de rechange, précisez toujours le modèle, le numéro de série de la machine ainsi que la référence de la pièce lors de la commande. Le modèle et le numéro de série sont indiqués sur la plaque signalétique de la machine.

La référence de la pièce de rechange figure sur la liste de pièces de rechange de la machine. Vous pouvez consulter ou imprimer cette liste à partir du support numérique fourni avec la machine ou à partir du site Web de HTC :

[www.htc-floorsystems.com](http://www.htc-floorsystems.com)

Seuls des outils d'origine et des pièces de rechange d'origine HTC peuvent être utilisés. Faute de quoi, la marque CE et la garantie cessent d'être valables.

## 7 Recherche des pannes

Ce chapitre décrit certaines des pannes qui pourraient se produire et comment y remédier. Si le problème persiste ou si d'autres pannes que celles décrites ici devaient se manifester, contactez le revendeur le plus proche. Les coordonnées sont indiquées au début de ce manuel.

Symptôme	Cause/Mesure
L'extracteur de poussière ne démarre pas	<ul style="list-style-type: none"> <li>- Vérifiez si le voyant sur les boutons est allumé ; si c'est le cas, la sécurité moteur s'est déclenchée.</li> <li>- Vérifiez que le branchement au réseau d'alimentation est correct.</li> <li>- Vérifiez les fusibles et le disjoncteur différentiel du réseau d'alimentation électrique.</li> <li>- Vérifiez que toutes les phases sont sous tension.</li> <li>- Contrôlez les fusibles de l'extracteur de poussière.</li> </ul>
L'extracteur de poussière s'arrête après le démarrage	<ul style="list-style-type: none"> <li>- Peut provenir d'un objet qui empêche un débit d'air suffisant. Vérifier les flexibles, filtres, etc. (Maintenance, page 34).</li> <li>- Vérifiez les fusibles et le disjoncteur différentiel du réseau d'alimentation électrique.</li> <li>- Vérifiez que toutes les phases sont sous tension.</li> <li>- Contrôlez les fusibles de l'extracteur de poussière.</li> </ul>
Faible rendement	<ul style="list-style-type: none"> <li>- Peut provenir d'un objet qui empêche un débit d'air suffisant. Vérifier les flexibles, filtres, etc. (Maintenance, page 34).</li> <li>- Peut provenir d'une mauvaise étanchéité de la partie aspiration.. Vérifiez les joints, flexibles, filtres, vannes, Longopac, (Maintenance, page 34).</li> <li>- Vérifiez que toutes les phases sont sous tension.</li> </ul>
Nettoyage de filtre médiocre	<ul style="list-style-type: none"> <li>- Mauvaise étanchéité de la partie aspiration, et donc dépression insuffisante. Voir Faible rendement ci-dessus.</li> <li>- Le volet coulissant ne se ferme pas</li> </ul>

## Recherche des pannes

HTC D80

Symptôme	Cause/Mesure
Impuretés dans le filtre HEPA	<ul style="list-style-type: none"> <li>- Filtres à manches endommagés.</li> <li>- Mauvaise étanchéité au niveau de la vanne de nettoyage du filtre ou du couvercle de filtre HEPA.</li> <li>- Filtre HEPA usagé. Il est temps de le remplacer ?</li> </ul>
La poussière s'accumule dans l'aspirateur et non pas dans le pré-séparateur.	<ul style="list-style-type: none"> <li>- Le clapet de dérivation est fermé</li> <li>- Le pré-séparateur est obstrué par la poussière</li> <li>- Le rendement de l'aspirateur est réduit, voir Faible rendement ci-dessus. Le pré-séparateur exige une certaine vitesse du débit d'air, afin de fonctionner correctement</li> <li>- Particules de poussière très légères. Le pré-séparateur exige une certaine masse de particules de poussière pour pouvoir les séparer du flux d'air.</li> </ul>
Le Longopac est cassé	<ul style="list-style-type: none"> <li>- Les volets de poussière n'assurent pas une étanchéité suffisante</li> <li>- Les volets de poussière grippent</li> <li>- Y a-t-il des arêtes vives contre lesquelles les sacs Longopac risquent de frotter ?</li> <li>- Y a-t-il des dommages antérieurs sur le sac Longopac ?</li> </ul>
L'extracteur de poussière ne peut pas être commandé à partir de la télécommande (option)	<ul style="list-style-type: none"> <li>- Clignotements ROUGES très rapides. Défaut matériel, prendre contact avec HTC.</li> <li>- 3 clignotements lents ROUGES ou rapides ROUGES sur la télécommande indiquent une tension de pile faible. Remplacez la pile.</li> </ul>

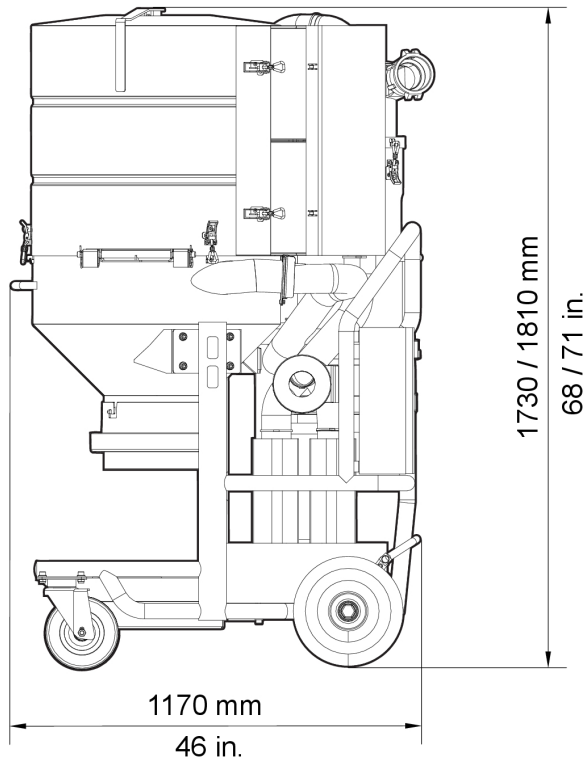
## 8 Fiche technique

Les tableaux et les figures ci-dessous présentent les caractéristiques techniques ainsi que les dimensions de l'extracteur de poussière.

		<b>HTC D80 3 x 400 V</b>		<b>HTC D80 3 x 460 V</b>
Poids total de la machine	kg	260	lbs	573
Débit d'air max. théorique	m <sup>3</sup> /h	700	cfm	490
Débit d'air initial machine	m <sup>3</sup> /h	500	cfm	350
Dépression maxi machine	mbar	380	psi	5,5
Surface de filtration, filtre principal	m <sup>2</sup>	3,5	Sqft	37
Classe de filtre HEPA		H13		H13
Surface de filtration, filtre Hepa 13	m <sup>2</sup>	20,8	Sqft	20,8
Puissance du moteur	kW	7,5	HP	11,5
Tension	V	3 x 400	V	3 x 460
Intensité	A	16,7	A	17,3
Section minimum recommandée	mm <sup>2</sup>	2,5	in <sup>2</sup>	0,0039
Fréquence	Hz	50	Hz	60
Temp. de stockage	°C	-30...+50	°F	-22...+122
Temp. de service	°C	-5...+40	°F	+23...+140
Humidité d'air	%	5-90	%	5-90
Niveau de pression acoustique, selon NF EN ISO 11202, mesure effectué avec un instrument de mesure spécifique à la classe 1	dB(A)	75	dB(A)	75
Niveau de puissance acoustique, selon NF EN ISO 3741, mesure effectuée avec un instrument de mesure spécifique à la classe 1	dB(A)	91,6	dB(A)	91,6
Fréquence émetteur, démarrage à distance	MHz	869,8	MHz	869,8
Puissance émetteur, démarrage à distance	mW	5	mW	5

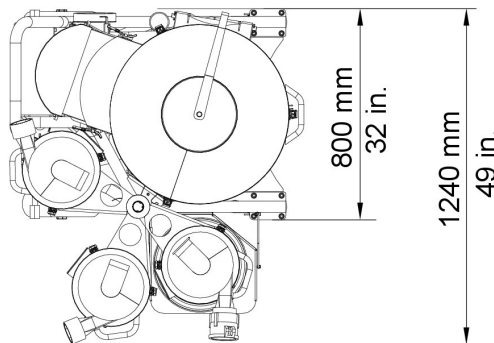
Fiche technique

HTC D80



G000611

Figure 8-1. Hauteur et longueur de l'extracteur de poussière, en mm, en position de fonctionnement



G000612

Figure 8-2. Largeur de l'extracteur de poussière, en mm

## 9 Environnement

Les produits HTC sont composés, pour l'essentiel, de métaux et de matières plastiques recyclables. Les principaux matériaux utilisés sont listés ci-dessous.

Composant	Matériau	Gestion des déchets
<b>Châssis</b>		
Cadre	Métal, peinture poudre	Recyclage des métaux
Roue avant	Métal, plastique et caoutchouc	Recyclage des métaux
Roue arrière	Plastique et caoutchouc	Combustible
<b>Extracteur de poussière</b>		
Cylindre	Métal, peinture poudre	Recyclage des métaux
Porte Longopac	Plastique, ABS	Recyclage plastique/combustible
Couvercle	Métal, peinture poudre	Recyclage des métaux
Camlock	Métaux, y compris aluminium	Recyclage des métaux <sup>1)</sup>
Rotule pré-séparateur	Plastique (nylon)	Recyclage plastique/combustible
Flexible	Plastique (PUR) et fil métallique	Recyclage plastique/combustible
Filtre HEPA Hepa 13	Métaux, papier renforcé de fibre de verre et adhésifs	Recyclage des métaux <sup>2)</sup>
Préfiltre	Métaux, polyester et adhésifs	Recyclage des métaux <sup>2)</sup>
<b>Système électrique</b>		
Câbles	Conducteur en cuivre avec gaine de polychloroprène (néoprène) et PVC.	Déchets de câble
Moteur	Métaux : acier, aluminium et cuivre	Déchets électroniques
Composants électriques	Métaux et plastique	Déchets électroniques

<sup>1)</sup> Les différents métaux doivent si possible être séparés.

<sup>2)</sup> Toute matière toxique éventuelle contenue dans le filtre doit être traitée comme des déchets dangereux.

Concernant le recyclage et l'élimination des composants, se référer à la réglementation nationale.

## 10 Garantie et marque CE

### 10.1 Garantie

La garantie ne couvre que les défauts de fabrication. HTC n'assume aucune responsabilité pour les dommages, survenus pendant, ou causés par, le transport, le déballage ou l'utilisation. Le fabricant ne pourra, en quelques circonstances que ce soit, être tenu responsable des dommages ou des pannes causés par une utilisation erronée, corrosion ou utilisation autre que celle entendue selon les spécifications publiées. Le fabricant n'est responsable en aucun cas des dommages ou frais indirects. Pour le détail complet concernant la période de garantie offerte par la fabricant, reportez-vous aux dispositions de garantie en vigueur de HTC:s.

Le distributeur local peut avoir des conditions spéciales de garantie qui sont précisées dans ses conditions de vente, de livraison et de garantie. Pour toute clarification des conditions de garantie, prière de contacter votre revendeur.

### 10.2 Marque CE

La marque CE sur un produit est la garante de sa libre circulation au sein de la zone EU selon la réglementation EU. La marque CE garantit que le produit satisfait aux conditions stipulées par les diverses directives selon chacune d'elles (satisfait à la directive de Compatibilité électromagnétique, EMC, et autres exigences environnementales pour nouveaux procédés). Cette machine porte la marque CE pour conformité à la directive de basse tension (LVD – Low Voltage Directive), la directive machine ainsi que la directive EMC. La directive CEM prescrit que l'appareil électrique ne doit pas gêner son environnement en produisant des perturbations électromagnétiques et qu'il doit être protégé contre les perturbations électromagnétiques présentes dans son environnement.

Cette machine peut être utilisée dans des environnements tels que l'industrie lourde, l'industrie légère et, dans le cas de certaines versions de machine, dans les maisons d'habitation. Reportez-vous à la Déclaration de conformité CE du fabricant qui atteste que la machine est conforme à la directive CEM.